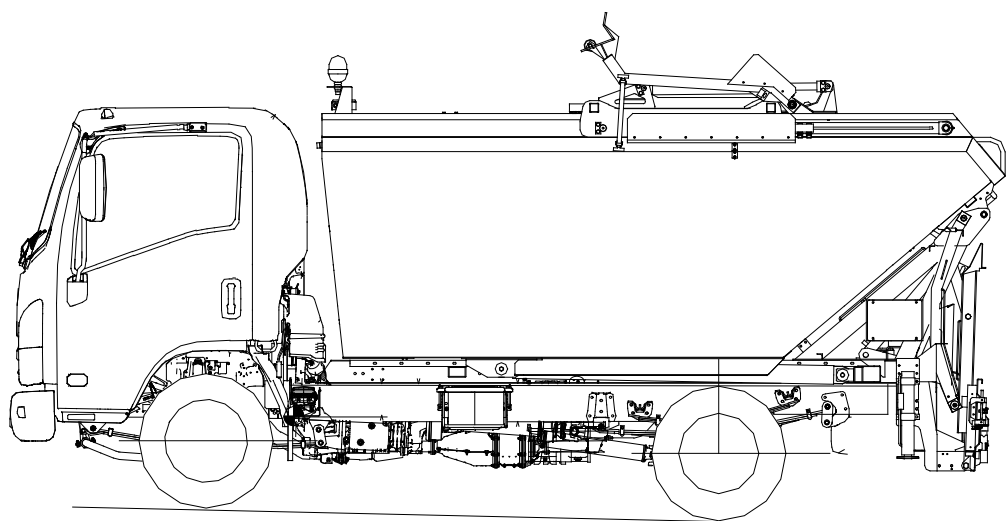


MK1-7



ATTREZZATURA SERIE MK1/ MK1 SERIES EQUIPMENT		MK1-7
CAPACITA' UTILE DEL CASSONE/ BODY CAPACITY	m ³	~7
LUNGHEZZA MAX ATTREZZATURA/ MAXIMUM EQUIPMENT LENGTH	mm	3.900
LARGHEZZA MAX ATTREZZATURA/ MAXIMUM EQUIPMENT WIDTH	mm	2.060
DIMENSIONI ESTERNE DEL CASSONE/ BODY EXTERNAL DIMENSIONS	LUNG/ LENGTH mm	3.865
	LARG/ WIDTH mm	1.860
	ALT/ HEIGHT mm	1.380
DIMENSIONI INTERNE DEL CASSONE/ INTERNAL BODY DIMENSIONS	LUNG/ LENGTH mm	3.840
	LARG/ WIDTH mm	1.795
	ALT/ HEIGHT mm	1.340
MASSA DELL'ATTREZZATURA/ EQUIPMENT WEIGHT	kg	1.700
SISTEMA DI SCARICO/ UNLOADING SYSTEM		A RIBALTAMENTO/ BY TIPPING
SISTEMA DI FUNZIONAMENTO/ EQUIPMENT WORKING SYSTEM		OLEODINAMICO/ HYDRAULIC
PRESSIONE MASSIMA DI LAVORO/ MAXIMUM WORKING PRESSURE	bar	185
RAPPORTO DI COMPATTAZIONE		4:1

ATTREZZATURA SERIE MK1/ MK1 SERIES EQUIPMENT		MK1-7
MARCA / TRADE		Isuzu
MODELLO / MODEL		M55 E6 step E
PASSO / WHEELBASE	mm	2.750
DIMENSIONI VEICOLO ALLESTITO (SENZA CONTENITORE LUNG/ LENGTH mm		5.660
AGGANCIATO)/ EQUIPPED VEHICLE DIMENSIONS (WITHOUT LARG/ WIDTH mm		1.900
BAGCONTAINER) ALT/ HEIGHT mm		2.900
SBALZO DEL VEICOLO ALLESTITO/ EQUIPPED VEHICLE ANT./ FRONT mm		1.110
OVERHANG POST. / REAR mm		1.800
ALTEZZA DA TERRA DEL FILO INFERIORE DELLA BOCCA DI CARICO/ LOWER LOADING HEIGHT	mm	~1.950
MASSA A VUOTO DEL VEICOLO/ VEHICLE WEIGHT (2)	kg	4.050
PORTATA UTILE LEGALE / EQUIPMENT LEGAL	kg	1.450
MASSA TOTALE A TERRA/ TOTAL	kg	5.500
REGIME DEL MOTORE DURANTE LE FASI DI LAVORO/ ENGINE REV'S NUMBER DURING WORKING PHASES (3)	rpm	~1.000
VELOCITA' DI INGIOTTIMENTO RIFIUTI/ REFUSE SWALLOWING SPEED	m ³ /min	1,5
TEMPO PER CICLO COMPLETO DI ALIMENTAZIONE/ COMPLETE LOADING TIME	sec	22
TEMPO DI SCARICO DEL CASSONE PIENO/ FULL BODY UNLOADING TIME	sec	35
CICLI DI LAVORO DI COMPATTAZIONE/ WORKING CYCLES	I II III	AUTOMATICO CICLO SINGOLO E CONTINUO/ AUTOMATIC SINGLE AND CONTINUOUS AUTOMATICO CICLO INVERSO CONTINUO/ AUTOMATIC REVERSE CICLE CONTINUOUS MANUALE A COMANDO ELETTRICO/MANUAL
ACCIAI USATI: CARPENTERIA IPOSOLLECITATA / STEELS:HYPOSTRESSED STRUCTURAL COMPONENTS		Fe 360
ELEMENTI MECCANICI / MECHANICAL ELEMENTS		C 40
VOLTACONTENITORI / MAIN CONTAINERS LIFTING DEVICE ON REQUEST		VOLTABIDONI It. 120-240-360-1100 E CONTENITORE DI ALLUMINIO RACCOLTA SACCHI/ COMB LIFTING DEVICE FOR 120-240-360-1100LT BINS+ ALLUMINIUM BAGCONTAINERS
OPTIONAL		PORTELLO DI CARICO LATERALE LATO DESTRO (ALTEZZA DA TERRA FILO INFERIORE SPORTELLO APERTO ~ 1370 mm)
<p>Note.:</p> <p>La tolleranza sui dati è ± 5%</p> <p>I nostri tecnici sono a disposizione per verificare la possibilità di allestimento delle nostre attrezzature su cabinati diversi da quelli indicati.</p> <p>(2) I valori di peso e di portata sono stati calcolati sulla base delle tare dichiarate dai costruttori dei telai</p> <p>(3) Numero di giri variabile in funzione delle prestazioni del motore/cambio del veicolo prescelto</p> <p>Le dimensioni dei telai riportate sono quelle dichiarate del costruttore</p> <p>NOTICE:</p> <p>Mass tollerance is ± 5%</p> <p>Our technicians will be pleased to check the possibility of fitting our equipment on cab trucks other than those indicated above.</p> <p>(2) Dimensions and weights of the equipped vehicle are calculated on the basis of the chassis Manufacturer declaration.</p> <p>(3) The rev's number depends on the engine/gear box performance of the chosen vehicle</p>		

La FARID Industrie S.p.A. persegue una politica di continua Ricerca e Sviluppo, pertanto i nostri prodotti possono presentare caratteristiche diverse da quelle descritte, senza preavviso da parte nostra.

FARID pursues a startegy of continuous. As consequence our product may have different features compared to the ones mentioned above, without the need of any previous warning from the part of the Company.

Farid Industrie S.p.A.
Via Moncalieri 109,
10048 Vinovo (TO) - Italy.
Tel. +39.011.9737.111
www.faridindustrie.it