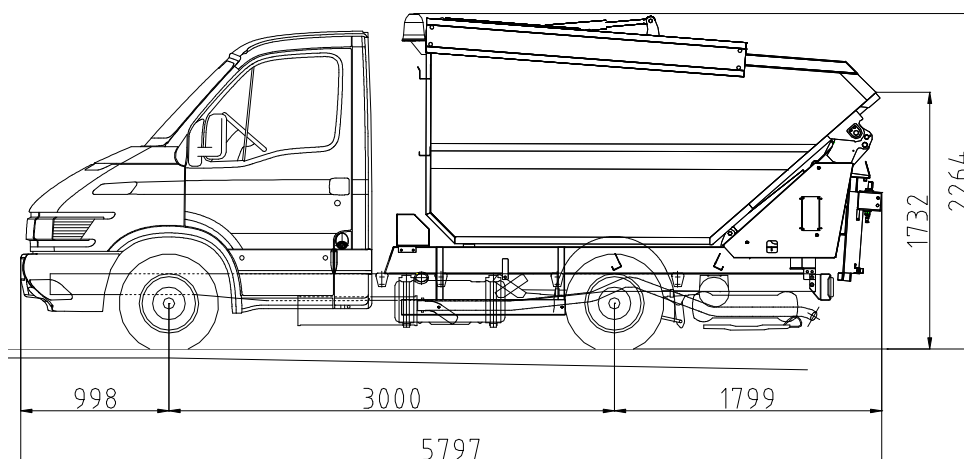
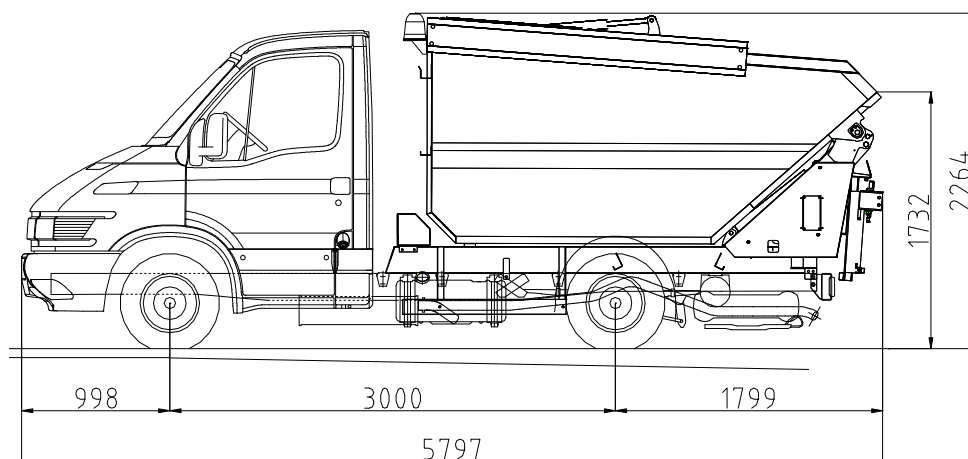


SCHEDA TECNICA - MODELLO CSP50



VEICOLO MARCA	IVECO	
VEICOLO MODELLO	DAILY 35C11	
CILINDRATA	cc	2.986
POTENZA MOTORE	CV (Kw)	106(78)
PASSO	mm	3.000
MASSA TOTALE A TERRA	Kg	3.500
CONFORME ALLA DIRETTIVA	EURO 5	
VOLUME UTILE VASCA	mc	5.5
LARGHEZZA MAX ALLESTIMENTO	mm	1.996
PESO TOTALE A VUOTO VEICOLO ALLESTITO	Kg	3.055
PORTATA UTILE LEGALE	Kg	445
PRESSIONE DI ESERCIZIO	bar	180
NUMERO GIRI MOTORE	giri/min	1.000
TEMPO SOLLEVAMENTO BIDONE	sec	12
TEMPO RIBALTAMENTO VASCA	sec	18
TEMPO CICLO DI COMPATTAZIONE	sec	14
CAPACITA' SOLLEVAMENTO VOLTABIDONI	Kg	400
RAPPORTO DI COMPATTAZIONE	-	3:1
ANGOLO DI SCARICO AL RIBALTAMENTO	gradi	88

DATA SHEET - MODEL CSP50



VEHICLE MAKE	IVECO	
VEHICLE MODEL	DAILY 35C11	
DISPLACEMENT ENGINE	cc	2.986
POWER ENGINE	CV (Kw)	106(78)
WHEEL BASE	mm	3.000
G.V.W.	Kg	3.500
CONFORMITY WITH THE DIRECTIVE	EURO 5	
BODY CAPACITY	cm	5.5
EQUIPMENT WIDTH	mm	1.996
TARE VEHICLE EQUIPPED	Kg	3.055
PAYLOAD	Kg	445
WORKING PRESSURE	bar	180
ENGINE RPM	rpm	1.000
TIME LIFTING REFUSE CONTAINER	sec	12
UNLOADING TIME	sec	18
PACKING TIME	sec	14
CAPACITY LIFTING CONTAINER	Kg	400
PACKING RATIO	-	3:1
ANGLE OF DISCHARGE	degrees	88